

Zadanie domowe z WK I – seria 6 (13 kwietnia 2021r)

(gr. dr hab. Piotra MARKA)
czas na rozwiązanie – 1 tydzień

Prace proszę przesłać na adres: pmarek@meil.pw.edu.pl
(w tytule maila wpisać: WK1_gr1)

Zad 1. Stalowy wał obciążony jest momentem zewnętrznym M^* w przekroju leżącym w połowie długości i wydatkiem momentu m .

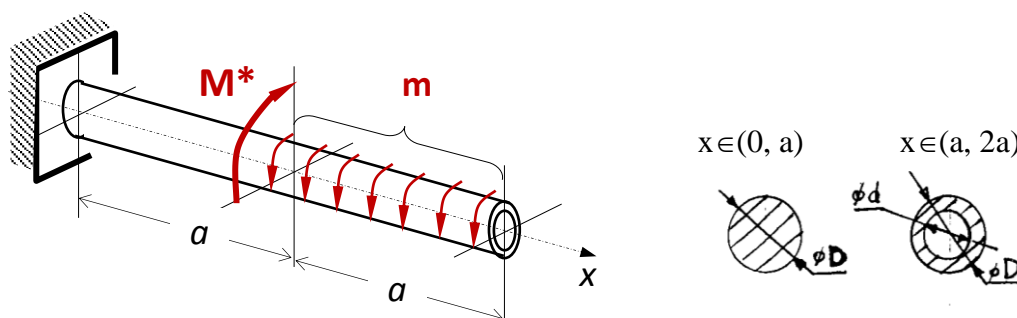
Wyznaczyć: $M_s(x)$, $\tau_{\max}(x)$, $\theta(x)$, $\varphi(x)$.

Pokazać rozkłady naprężeń w przekroju najbardziej wyciężonym.

Dane: $a=0.5\text{ m}$, $D=(5 + N/100)\text{ cm}$, $d=(3.5 + I/100)\text{ cm}$,

$M^*=(5 + N/100)\text{ kNm}$, $m=(5 + I/100)\text{ kNm/m}$

$E=2 \cdot 10^5\text{ MPa}$, $\nu=0.3$

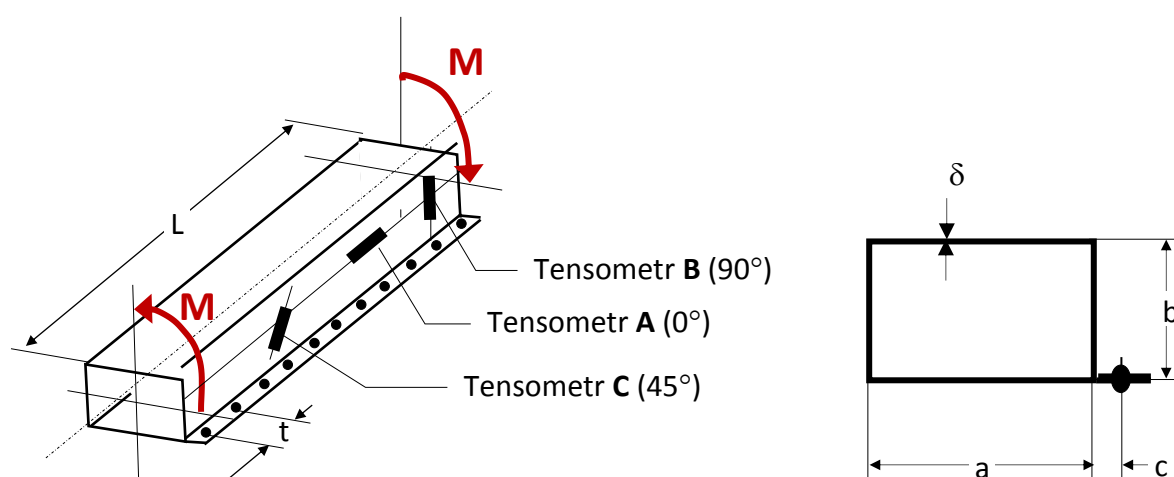


Zad 2. Rura zwinęta z duralowej blachy poddana jest obciążeniu zewnętrznemu pokazanemu na rysunku poniżej.

- Wyznaczyć:
- $M_s(x)$,
 - współczynnik bezpieczeństwa,
 - wskazania tensometrów naklejonych na bocznej ścianie,
 - maksymalną siłę w nici,
 - całkowity kąt skręcenia.

Dane: $M=(1 + I/50)\text{ kNm}$, $G=2.6 \cdot 10^4\text{ MPa}$, $R_{0.2}=280\text{ MPa}$,

$a=(150 + N)\text{ mm}$, $b=50+I\text{ mm}$, $c=50 + N\text{ mm}$, $t=25\text{ mm}$, $L=1\text{ m}$, $\delta = 1\text{ mm}$



I - liczba liter imienia studenta

N - liczba liter nazwiska studenta